



**VENTAJAS COMPETITIVAS**

Permite tostar, hornear, asar, freír con aire papas, pollo, pizza, vegetales y deshidratar.

8 programas preestablecidos con tiempo y temperatura, que el usuario puede ajustar de acuerdo con sus preferencias de cocción.

3 funciones adicionales (Calentar, descongelar, preparar verduras)

Iluminación interna

Interior en acero inoxidable.

Puerta con doble vidrio.

Se puede cocinar con un 99% menos de aceite.

Temperatura de cocción hasta 230°C.

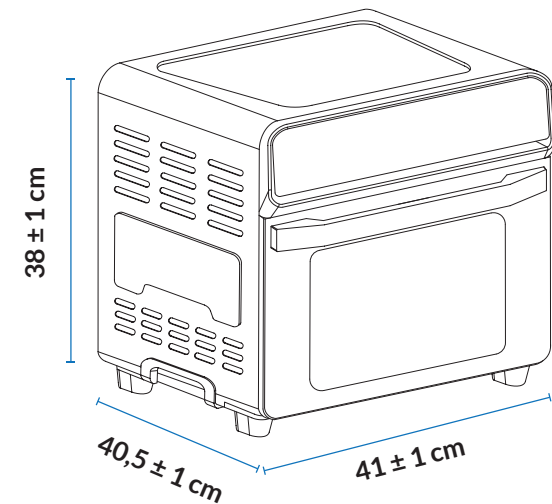
Se puede utilizar para freír y para hornear.

Señal sonora para indicar finalización de cocción

**CARACTERÍSTICAS DE PRODUCTO**

<b>Línea</b>	Hornos
<b>Referencia Industrial</b>	1.2023.73
<b>Código EAN.</b>	7705191042756
<b>Tipo de aparato</b>	Horno freidor por aire
<b>Acabado</b>	Acero inoxidable (.73)
<b>Dimensiones del producto</b>	41cm (F) X 40,5 cm(P) X 38 cm(A)
	Frente X Profundidad X Altura
<b>Dimensiones empaque</b>	47cm (F) X 44,5 cm(P) X 45 cm(A)
	Frente X Profundidad X Altura
<b>Peso Neto</b>	9 Kg

<b>Peso Bruto</b>	11,5 Kg
<b>Tensión de alimentación</b>	120 V a. c.
<b>Frecuencia eléctrica</b>	50/60 Hz
<b>Potencia Eléctrica.</b>	1600 W
<b>Intensidad Eléctrica.</b>	13,3 A
<b>Accesorios</b>	Rosticero (Asador), Cesta freidora de aire, Parrilla, Bandeja para hornear, Bandeja para migas, Accesorio para bandejas y parrilla.
<b>Controles</b>	Control táctil
<b>Capacidad</b>	23 L.



Para efectos de instalación por favor verifique el manual de usuario. Imágenes de referencia. El diseño, las dimensiones y especificaciones sujetas a cambios sin previo aviso.

**CHALLENGER**

Vigencia desde: 15 de noviembre de 2022